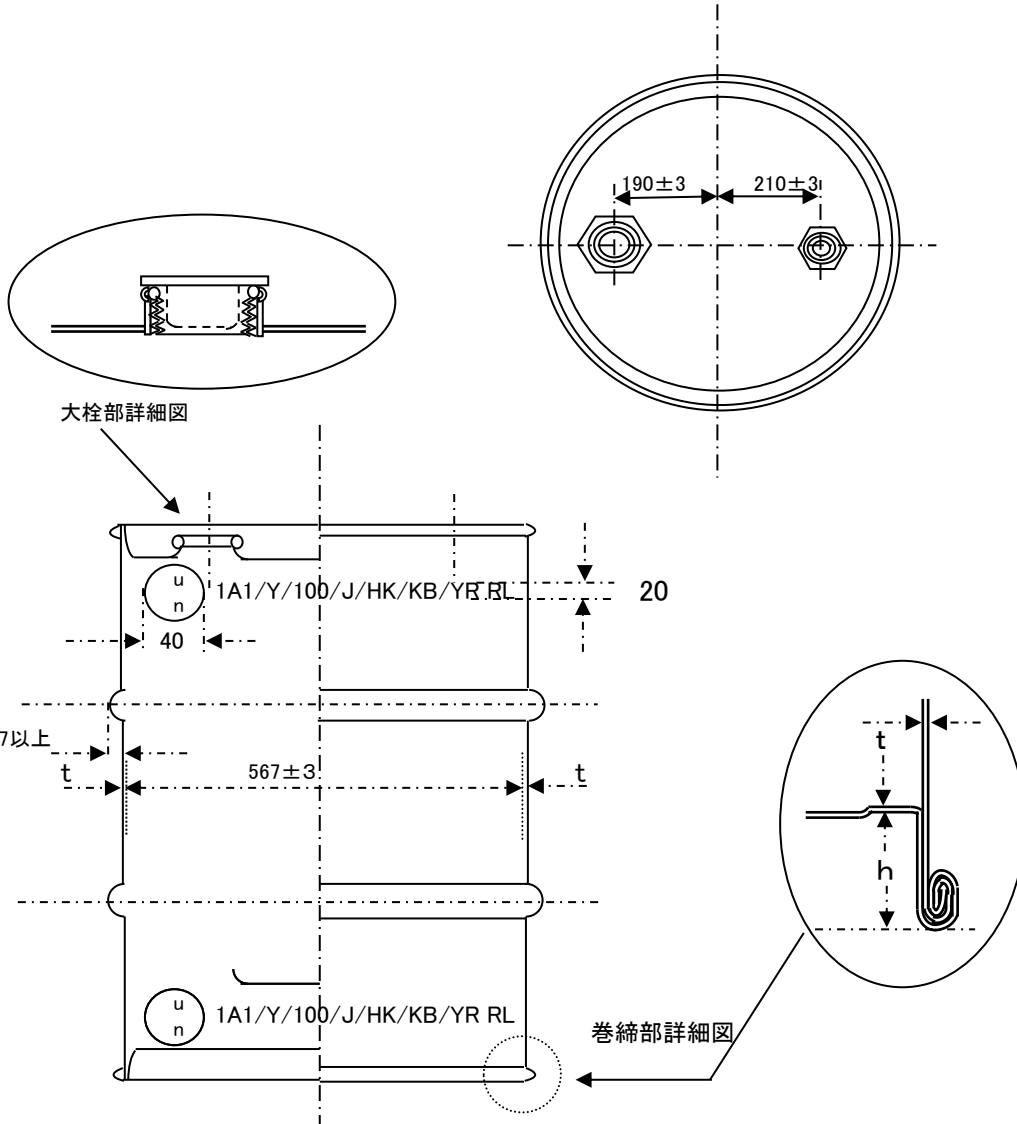


鋼製ドラム缶 天板固着式 KBY 1



内径	Di (mm)	567 ± 3
内高	Hi (mm)	841 ± 5
外高	Ho (mm)	890 ± 5
チャイム	h (mm)	22 ± 3
輪帯高さ	a (mm)	7 以上
容量	(L)	212 以上
質量	(kg)	21.5 ± 1.0
板厚	胴 (mm)	1.2
	天地 (mm)	1.2
口金	L1 (mm)	190 ± 3
	L2 (mm)	210 ± 3

株式会社 コバヨウ