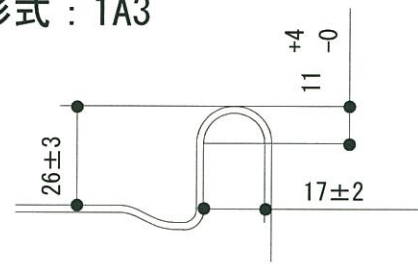
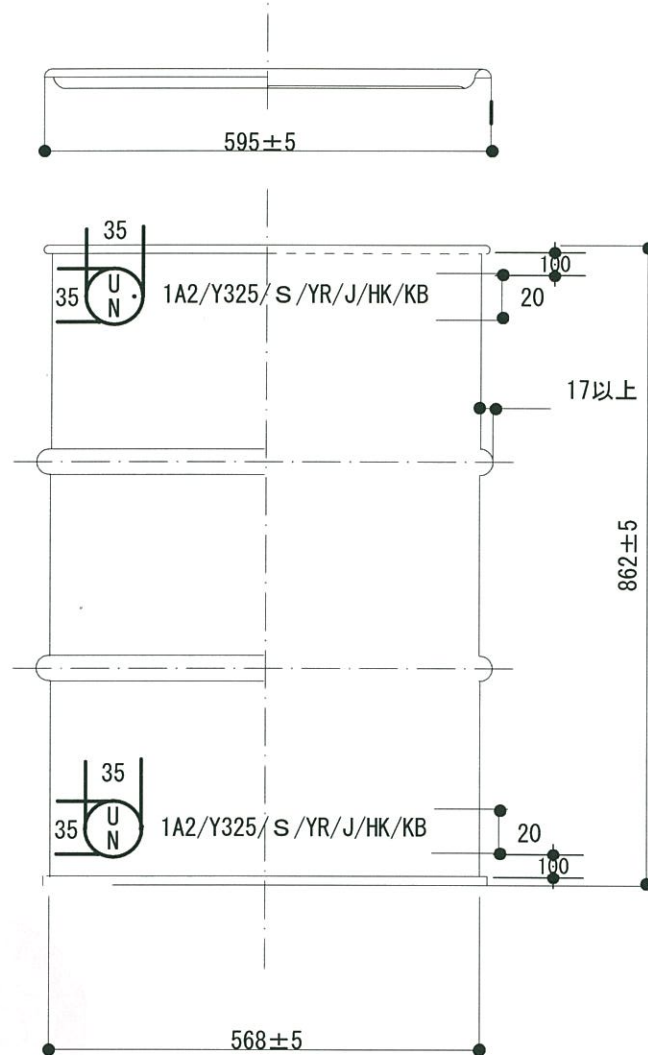


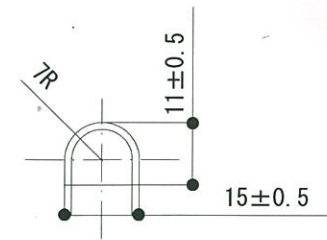
再製造鋼製ドラム（天板取り外し式） 形式：1A3

吹きつけUNマーキング表示

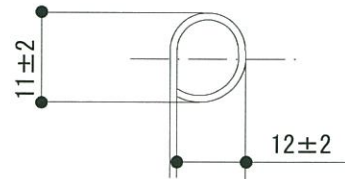
UN 1A2/Y325/S/YR/J/HK/KB



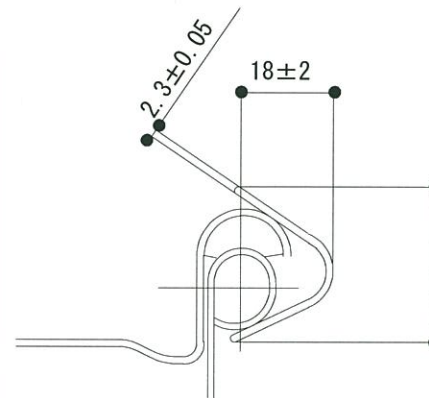
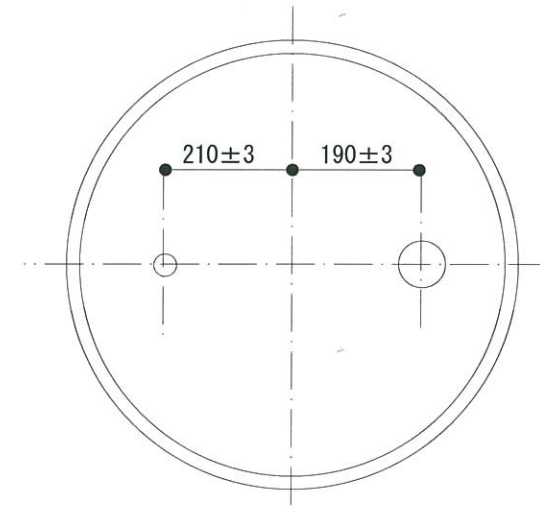
天板



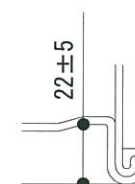
スポンジガスケット



胴体カール



天板バンド装着後



シーム

| | | |
|-----------|------------|-------------|
| 容量 | (L) | 200L |
| 質量 | (kg) | 24kg以上 |
| 材質 | | JIS G-3131 |
| 鉄板厚 | (mm) | 1.2mm |
| 外高 | H0 (mm) | 873mm ± 5 |
| バンド | | 2.3 UN |
| ボルト | | 1/2W×120爪付 |
| スポンジガスケット | | 15×10×1760L |
| 作成日 | 平成15年 2月6日 | 株式会社コバヨウ |

