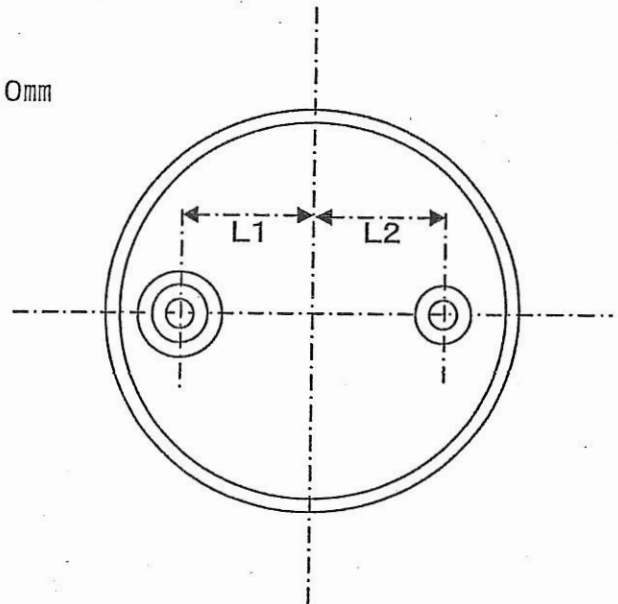
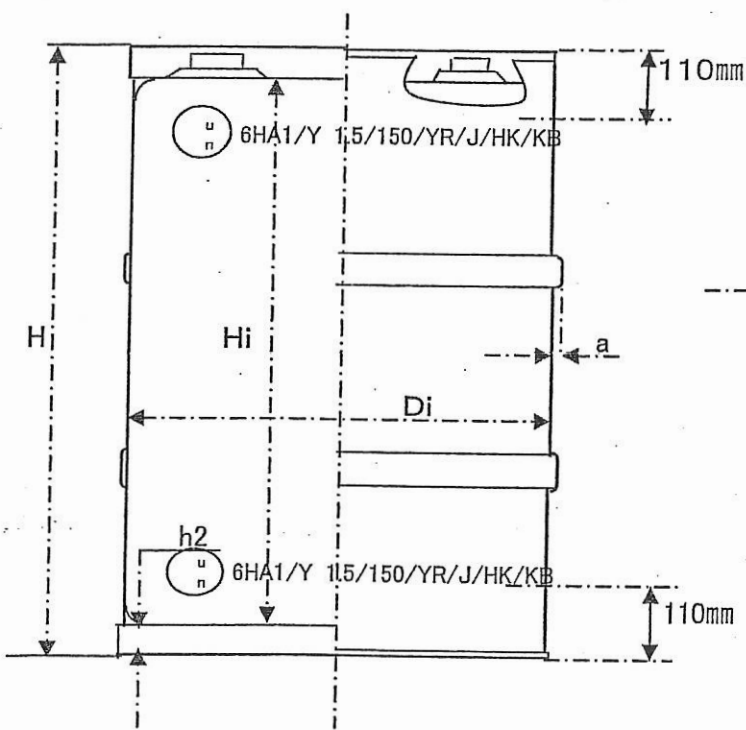
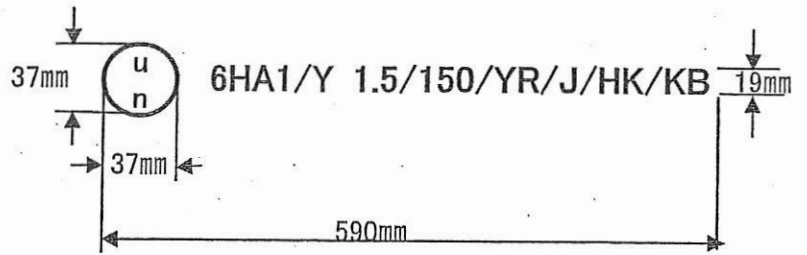
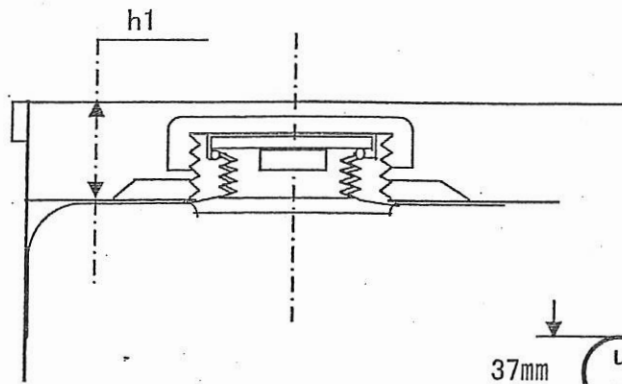


複合容器製品図

PS-200-R-AW

マーク表示方法 吹きつけ



unマーク表示は上又は下いずれか1箇所表示する

		寸法	許容差
内径Di (mm)		567	±3
内高Hi (mm)		835	+5
外高 H (mm)		881	+5
チャイム (mm)	h1	23	±3
	h2	24	±3
輪帯高さ a (mm)		7以上	—
質量 kg		24以上	—
L1 (mm)		171	±3
L2 (mm)		189	±3

株式会社コニヤウ

