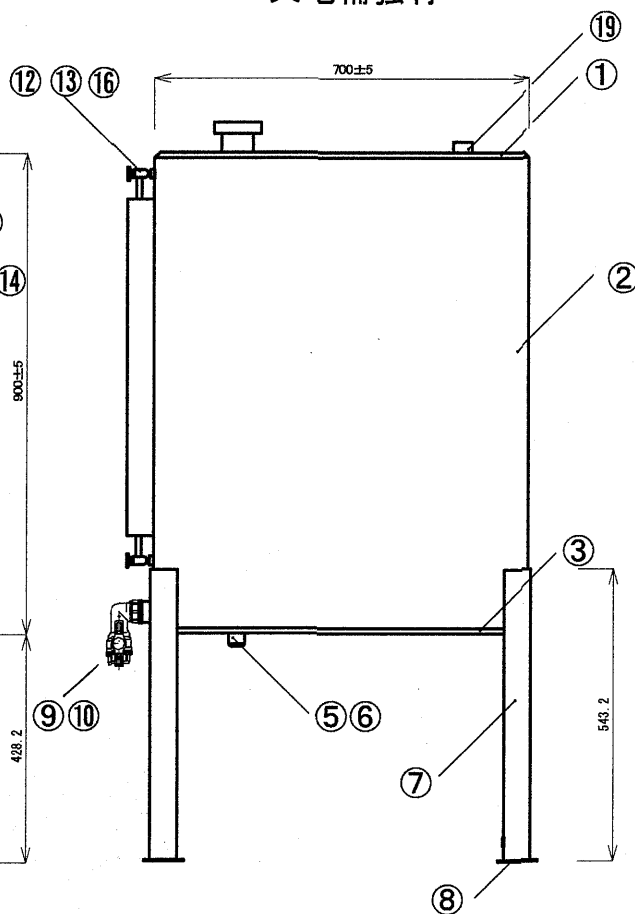
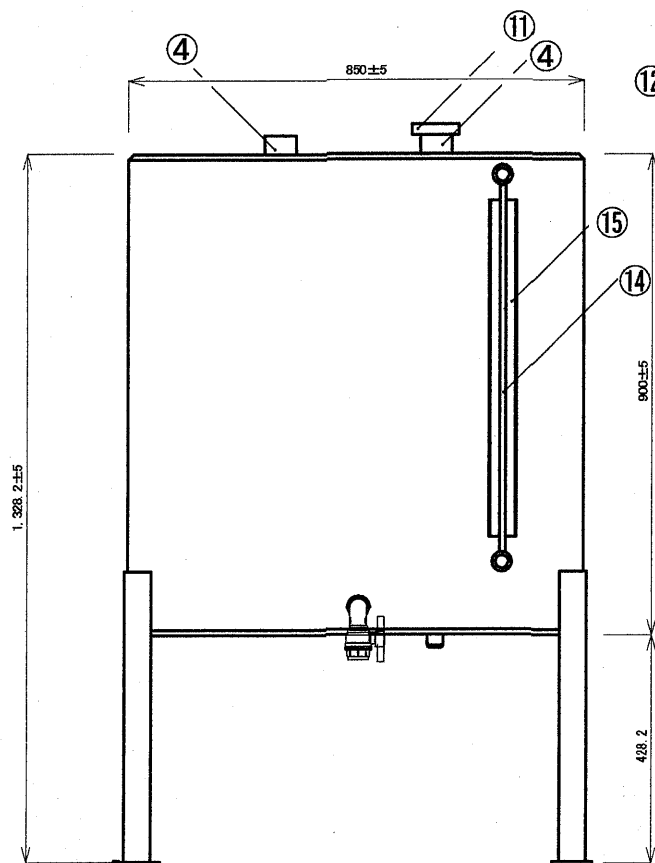


天地補強材



オイルタンク 仕様		容 積	527 L	
容 量		500 L	空間容積比	5.1 %
部番	部 品 名	材 料	個 数	備 考
1	鏡板 上	SPHC 2.0°	1	
2	胴板	SPHC 2.0°	1	
3	鏡板 下	SPHC 2.0°	1	
4	ソケット	STK 2"	2	L=35
5	ドレンソケット	SS400 1/2"	1	
6	ドレンプラグ	FCMB	1	1/2"
7	アングル	SS400 6° × 50	4	
8	プレート	SECC 3.2° × 75	4	7ヶ穴 φ13
9	片ニップル	SGP	1	1" L=43
10	ボールバルブ	Assy	1	R1 φ30ストレート
11	キャップ	ASM	1	2"
12	ソケット	SS400	2	1/8"
13	ミニチュアバルブ	BC	2	1/8"
14	ビニールホース	ビニール 7 × 9	1	φ10
15	ゲージカバー	SPHC 1.2°	1	
16	ホースバンド	T9	2	L=630
17	補強材	SPH 2°	8	15 × 40 × 15
18	天地補強材	SPH 2°	6	15 × 40 × 15
19	ソケット	SPG	1	3/4"
20				
名 称		500角型 オイルタンク (補強材入り)		縮 尺 1:10