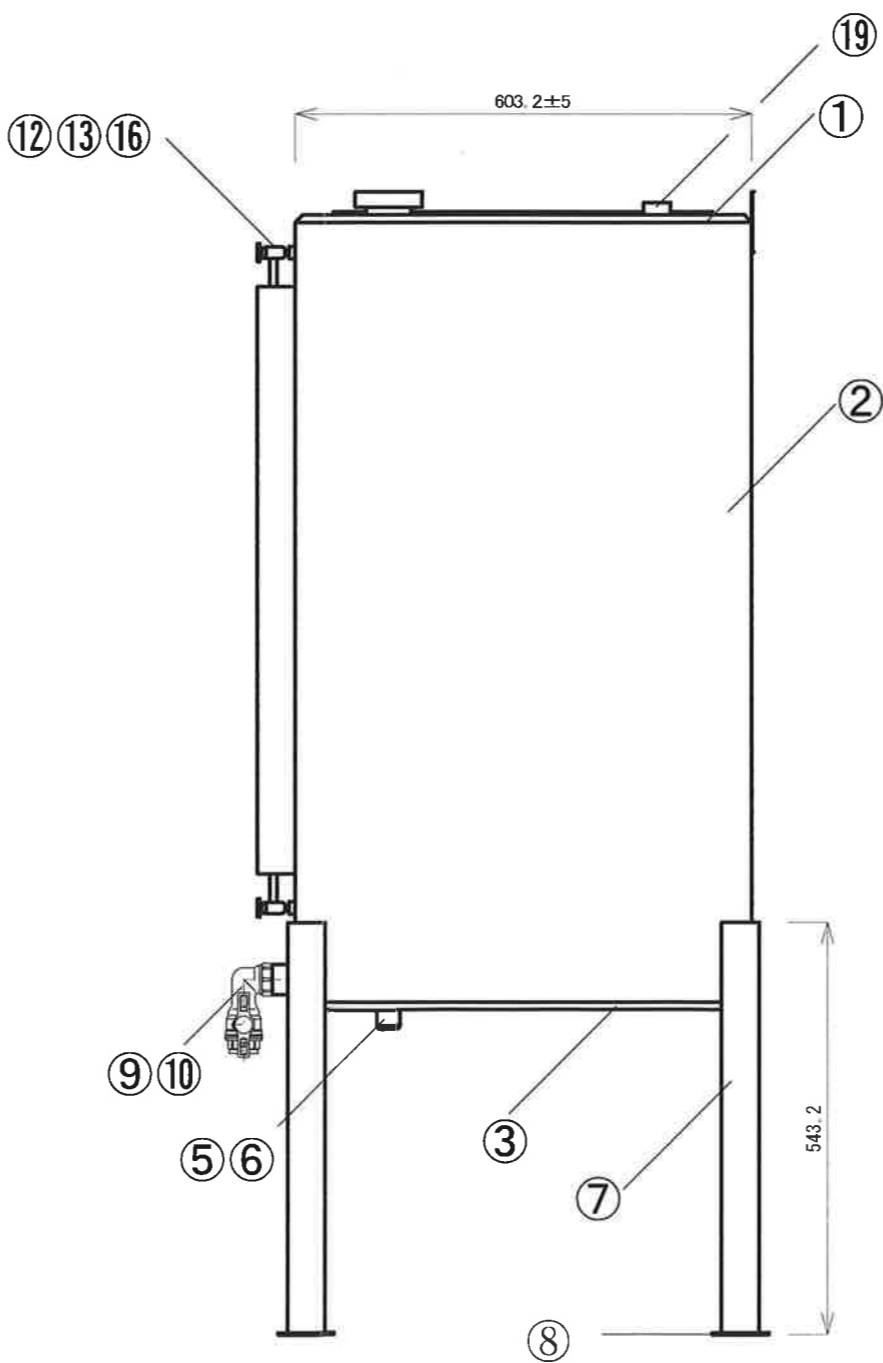


下部接続部



図版		KT-100 00800		
オイルタンク	仕様	容積	273 L	
容量	250 L × 2	空気容積比	8.4 %	
部番	部品名	材料	個数	備考
1	鏡板 上	SPHC 1.6 <sup>t</sup> × 478	1	
2	胴板	SPHC 1.6 <sup>t</sup> × 1054	2	
3	鏡板 下	SPHC 1.6 <sup>t</sup> × 478	2	
4	圧入フランジ	SPHC 3.2 <sup>t</sup>	4	2"
5	ドレンソケット	SS400 3/8"	2	
6	ドレンプラグ	BC	2	3/8"
7	アングル	SS400 6 <sup>t</sup> × 50	4	
8	プレート	SECC 3.2 <sup>t</sup> × 75	4	7ヶ穴 φ13
9	片ニップル	SGP	2	1" L=43
10	ボールバルブ	Assy	2	R1 φ30ストレート
11	キャップ	Assy	2	2"
12	ソケット	SS	4	1.8"
13	ミニチュアバルブ	BC	4	1.8"
14	ビニールホース	ビニール 7 × 9	2	φ10
15	ゲージカバー	SPHC 1.2 <sup>t</sup>	2	L=775
16	ホースバンド	T9	4	
17	後止メ金具	SS400F 3 <sup>t</sup> × 32	2	L=80
18	タンク接続板	FB 3.2 <sup>t</sup> × 35 × 50	3	
19	ソケット	SPG	2	3/4"
20				
名称		250角型 × 二槽式	縮尺	1:10