

(株)サンダイヤ



水張り検査合格品

1 KS2-490SB

容積450ℓ・容量405ℓ型
税込標準価格 ¥108,680

水張り検査合格品

2 KS3-250SB

容積249ℓ・容量224ℓ型
税込標準価格 ¥93,830

3 KH2-198SB

容積220ℓ・容量198ℓ型
税込標準価格 ¥101,750

角型

豊富なバリエーション、
長年の実績で安心・安全をお届けします。



4 KS3-200SB

容積220ℓ・容量198ℓ型
税込標準価格 ¥84,260

5 KS5-090SB

容積93.5ℓ・容量84ℓ型
税込標準価格 ¥42,900

6 KH2-098SB

容積110ℓ・容量99ℓ型
税込標準価格 ¥72,710

コバヨウホームタンク

丸型

※ご用命ください。特別設計タンクもお受けいたします。



1 210丸タテ型

容積220ℓ・容量199ℓ型
税込標準価格 ¥50,380



2 490丸タテ型

容積523ℓ・容量490ℓ型
税込標準価格 ¥68,640



3 490丸ヨコ型

容積523ℓ・容量490ℓ型
税込標準価格 ¥68,640



4 190角型

容積220ℓ・容量199ℓ型
税込標準価格 ¥52,690



5 990丸タテ型

容積1,095ℓ・容量990ℓ型
税込標準価格 ¥375,925



6 490丸脚長型

容積523ℓ・容量490ℓ型
税込標準価格 ¥146,410



7 90角型

容積91ℓ・容量82ℓ型
税込標準価格 ¥32,450



8 防油堤500型

500型
税込標準価格 ¥126,720

1000型
税込標準価格 ¥196,680

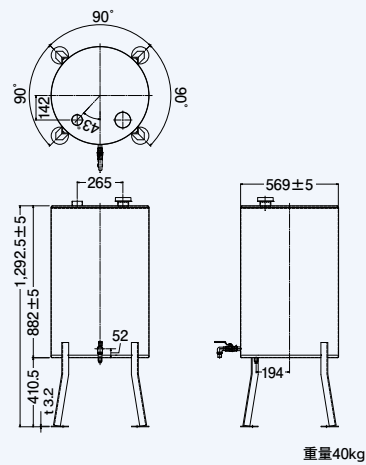
2000型
税込標準価格 ¥250,800

⚠ 設置については各所轄の消防署に、ご確認ください。

⚠ 消防署の水張り検査は受けておりません。必要な場合には、ご注文前にご連絡ください。

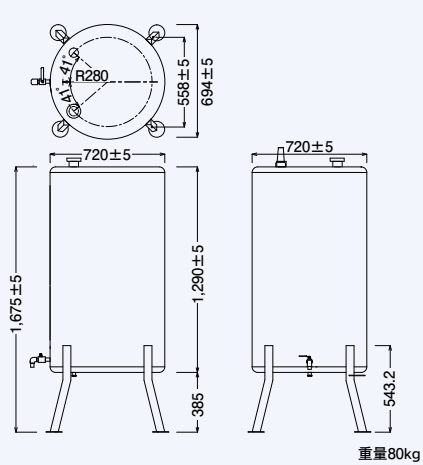
⚠ 本体脚等に著しい腐食が発生した場合、転倒及び油漏れの恐れがあります。取扱店にご相談の上、早目に交換してください。

1 210丸タテ型



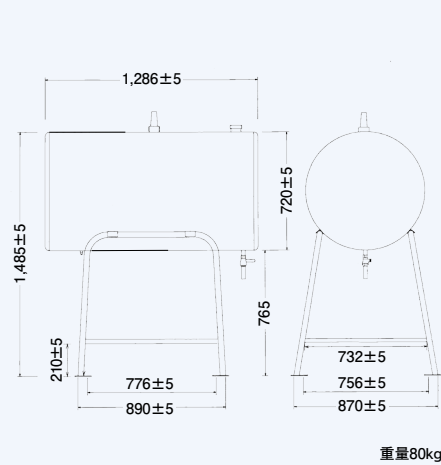
重量40kg

2 490丸タテ型



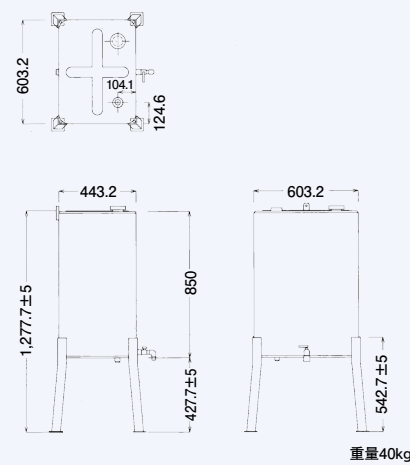
重量80kg

3 490丸ヨコ型



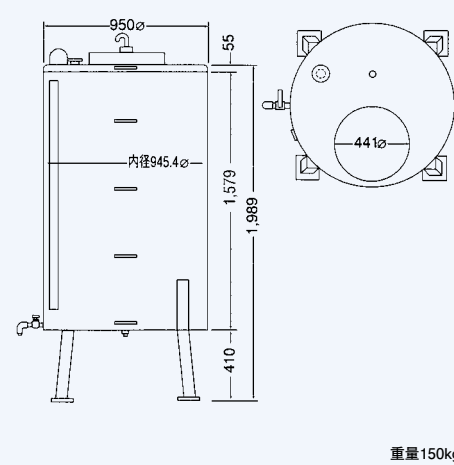
重量80kg

4 190角型



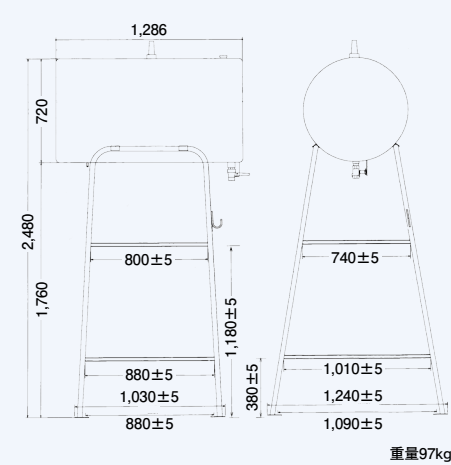
重量40kg

5 990丸タテ型



重量150kg

6 490丸脚長型



重量97kg

● ストレーナー各種



250P-09W

1/2X1/2

● ボールバルブ 1/2



500P-14W

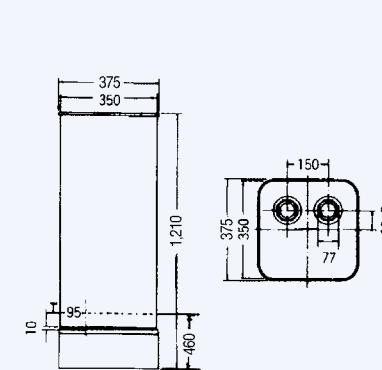
● 小出し専用バルブセット



● ゲージ各種用

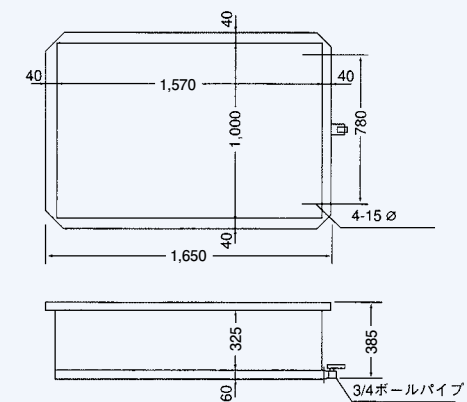


7 90角型



重量65kg

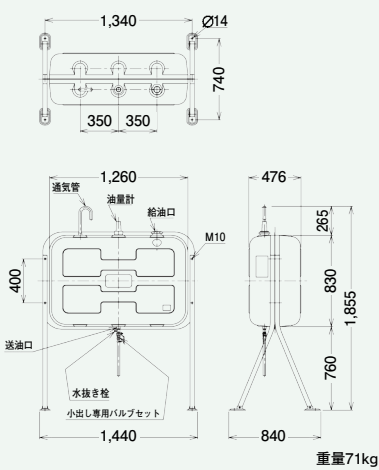
8 防油堤500型



付属品
 アンクル固定ボルト×4
 タンク固定ボルト×4
 水抜き用バルブ×1

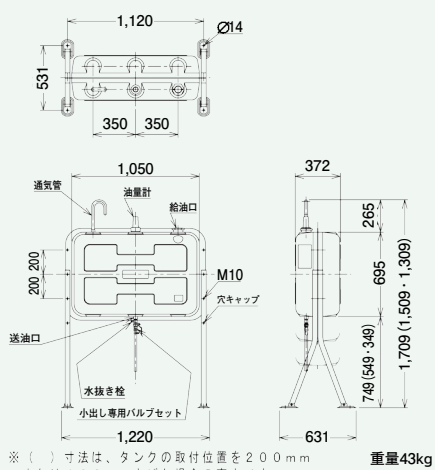
重量65kg

1 KS2-490SB



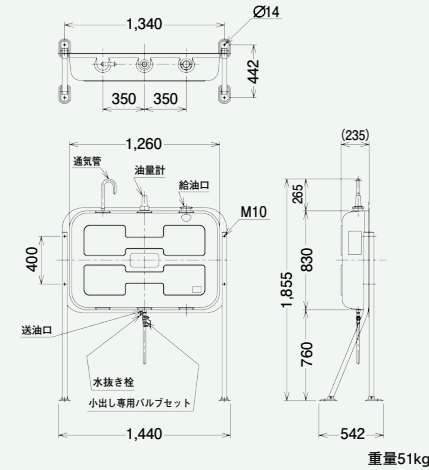
重量71kg

2 KS3-250SB



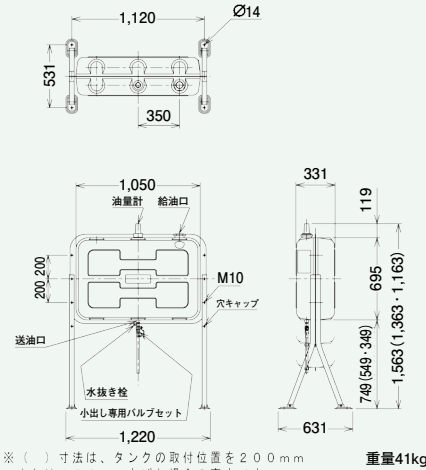
重量43kg

3 KH2-198SB



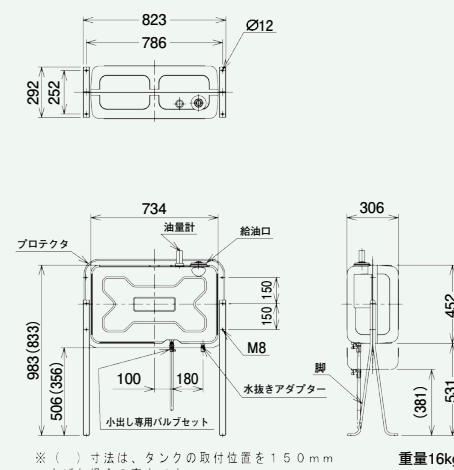
重量51kg

4 KS3-200SB



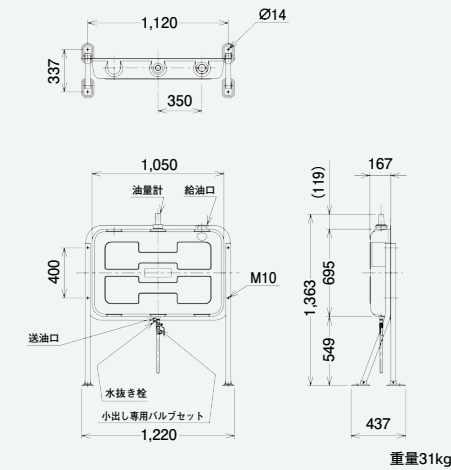
重量41kg

5 KS5-090SB



重量16kg

6 KH2-098SB



重量31kg

⚠ ホームタンク取扱使用上の注意

ご使用になる前に必ず説明書を、よく読んで正しくご使用ください。タンクの据付時は、据付説明書をよく読んでください。

- 設置上の注意
 - タンクの据付にあたっては、各地の火災予防条例が適用されますので、その条例に従い据付してください。
- 取扱について
 - タンクへ給油する場合は、必ず給油前にバルブ(水抜き用、小出し用)が閉まっているか、確認してください。
 - タンク容量以上は給油しないでください。油がゲージ口及び上部より漏れて火災の原因となります。
 - 給油口のキャップは使用後確実に締めてください。
 - タンク内に水、ゴミなど不純物が溜ります。定期的に水抜バルブより水抜きを実施してください。

- 古くなったタンク及び廃棄する場合の注意
 - 外表に錆が発生した場合、放置すると痛みが早くなりますので、定期的に補修塗装を実施すると長持ちします。
 - バルブは消耗品です。油が漏れる恐れがありますので、その場合、交換してください。
 - 古くなったタンクを廃棄する場合、タンクの油を完全に抜き取ってください。また、直接溶断など火気を使用すると、内部に残った油が気化し爆発する危険があります。廃棄については、販売店、また専門業者に相談ください。

営業品目

- ドラム缶の洗浄、塗装、加工、修理
- 新、中古ドラム缶の売買
- フリカかん、ポリかん等各種容器
- 490ℓ、210ℓ等ホームタンク
- ミニ、1t、2t、各型コンテナローリー及び部品
- 家庭用、業務用、各型油用ポンプ及び部品
- 流量計(計量器)の検定調整及び修理
- 高圧容器及びタンクの耐圧、保安、開放の各検査施工
- 新、中古、各種高圧容器
- プロパン用各種器具機器部品



株式会社 小波油

■お問い合わせ

営業部 〒950-3134 新潟市北区新崎293-20
 TEL 025-259-3131 FAX 025-259-4099
 直江津 〒942-0013 上越市大字黒井字八幡野2575-1
 TEL 025-543-4225 FAX 025-543-0407
 E-mail koba-tank@kobayou.co.jp

ご用命は最寄りの販売店へ